



Осевые вентиляторы с монтажной пластиной серии НХМ изготовлены из оцинкованной листовой стали и покрыты эпоксидно-полиэфирной краской. Крыльчатки вентиляторов изготовлены из оцинкованной листовой стали и покрыты полиэфирной краской. Все вентиляторы оснащены защитной решеткой на стороне входа воздуха.

### Электродвигатели

Параметры электропитания:

1 ф - 230 В - 50 Гц

Модели от НХМ-200 до НХМ-350:

Класс защиты IP44, класс изоляции В, с шариковыми подшипниками, встроенной термозащитой. Вентиляторы оснащены кабелем подвода электропитания, длиной 50 см.

Модель НХМ-400: класс защиты IP44, класс изоляции F, с шариковыми подшипниками, встроенной термозащитой и клеммной коробкой.

Все электродвигатели имеют возможность регулирования скорости напряжением.

### Дополнительная информация

Направление движения воздуха «А»: электродвигатель - крыльчатка.



Модель НХМ-400



### Кабель для подключения к сети электропитания

Электродвигатель защищен от коррозии полиэфирной краской. В комплект входит электрический кабель для подсоединения к сети электропитания (за исключением модели НХМ-400).



### Внешняя клеммная коробка (модель НХМ-400)

Внешняя клеммная коробка изготовлена из огнеупорного пластика. Внутри клеммной коробки установлен конденсатор.

## ТЕХНИЧЕСКИЕ ХАРАКТЕРИСТИКИ

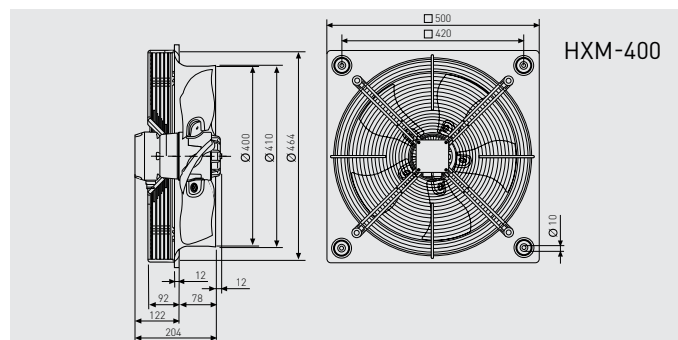
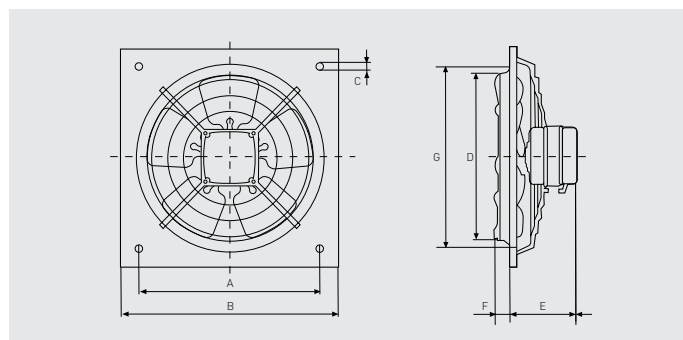
Модель	Частота вращения (об/мин)	Макс. потр. мощность (Вт)	Ток (А)	Уровень звукового давления* (дБ(А))	Макс. расход воздуха (м³/ч)	Рабочие температуры (°С)	Вес (кг)	Регуляторы скорости	
								REB	RMB
НХМ-200	1330	36	0,2	42	530	-15...+40	1,8	REB-1N	RMB-1,5
НХМ-250	1370	58	0,4	46	780	-15...+40	2,2	REB-1N	RMB-1,5
НХМ-300	1370	75	0,5	50	1.160	-15...+40	3,2	REB-1N	RMB-1,5
НХМ-350	1350	104	0,6	53	1.750	-15...+40	4,3	REB-1N	RMB-1,5
НХМ-400	1255	151	0,7	56	3.670	-40...+60	9,0	REB-1N	RMB-1,5

\* Уровень звукового давления измерен на расстоянии 1,5 м от вентилятора, в свободном пространстве.

## АКУСТИЧЕСКИЕ ХАРАКТЕРИСТИКИ

Модель	63	125	250	500	1.000	2.000	4.000	8.000	LwA
НХМ-200	34	53	46	51	46	44	41	39	57
НХМ-250	36	50	52	58	52	50	45	40	61
НХМ-300	36	48	52	62	56	54	48	41	64
НХМ-350	48	55	62	63	59	56	50	46	67
НХМ-400	43	61	63	63	64	63	58	50	70

## РАЗМЕРЫ (мм)



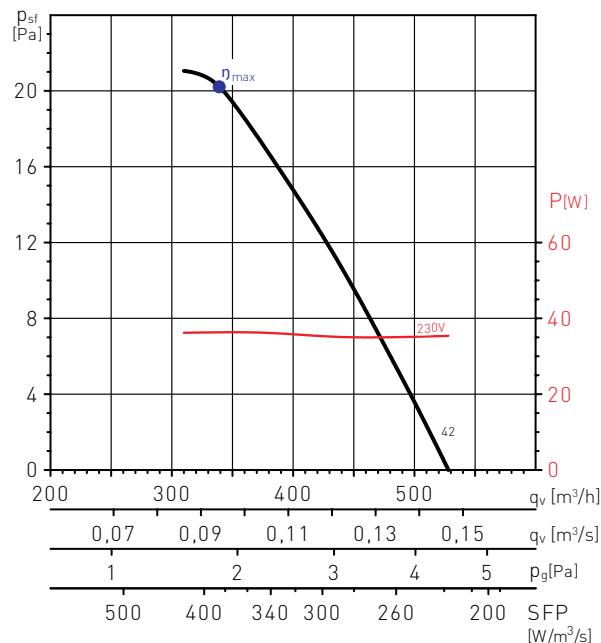
Модель	∅ A	∅ B	∅ C	∅ D	E	F	∅ G
НХМ-200	222,5	266	9,5	205	88	19,5	211
НХМ-250	275,5	333	9,5	255	99	31,5	261
НХМ-300	336,5	400	10,5	305	99	35,5	311
НХМ-350	390,5	465	10,5	361	106	34,5	371

## РАБОЧИЕ ХАРАКТЕРИСТИКИ

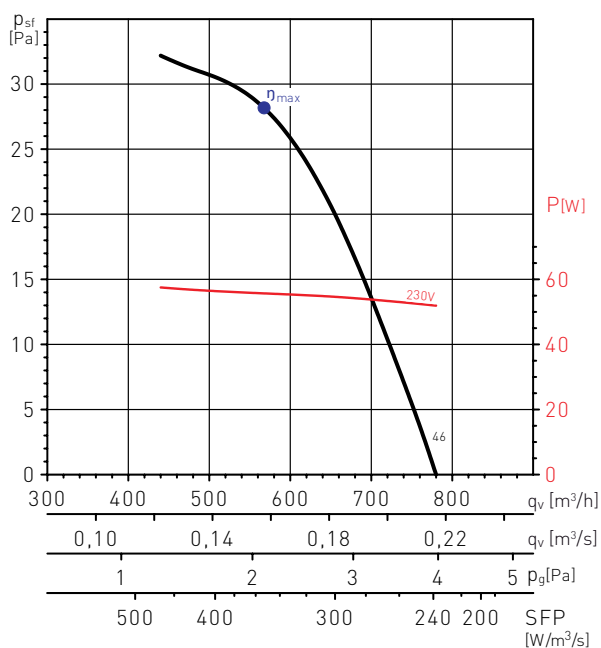
- $q_v$ : Расход воздуха в м<sup>3</sup>/ч и м<sup>3</sup>/с.
- $p_{st}$ : Статическое давление в Па.
- $p_g$ : Потери давления на защитной решетке (Па).
- SFP: Удельная мощность вентилятора (Вт/м<sup>3</sup>/с).
- P: Потребляемая мощность (Вт).
- Категория измерения: А.
- Категория эффективности: статическая.
- Эффективность вентилятора без регулирования скорости.
- Данные приведены без учета защитной решетки.
- Характеристики приведены в соответствии с ISO 5801.
- Уровень звуковой мощности на расстоянии 1,5 м: LpA.

<b>MC</b>	Категория измерения
<b>EC</b>	Категория эффективности
<b>VSD</b>	Регулятор скорости: есть/нет
<b>SR</b>	Удельный коэффициент
<b><math>\eta</math>[%]</b>	Полная эффективность
<b>N</b>	Эффективность
<b>[кВт]</b>	Потребляемая мощность (кВт)
<b>[м<sup>3</sup>/ч]</b>	Расход воздуха (м <sup>3</sup> /ч)
<b>[Па]</b>	Статическое давление (Па)
<b>[RPM]</b>	Частота вращения (об/мин)

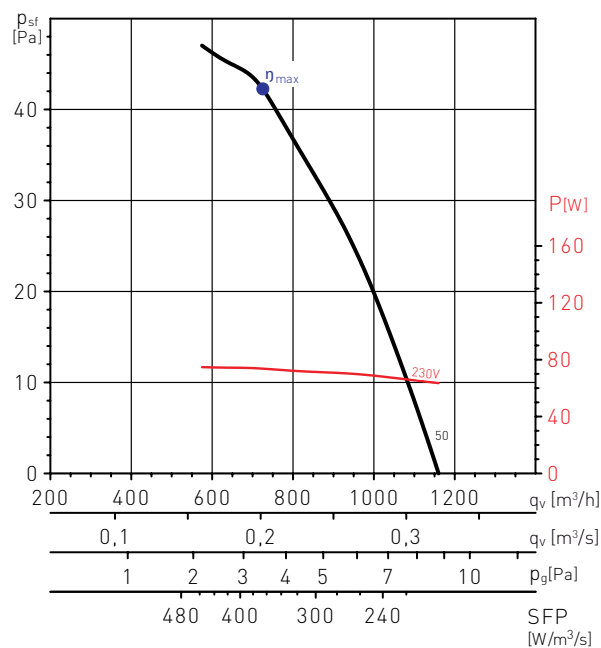
НХМ-200



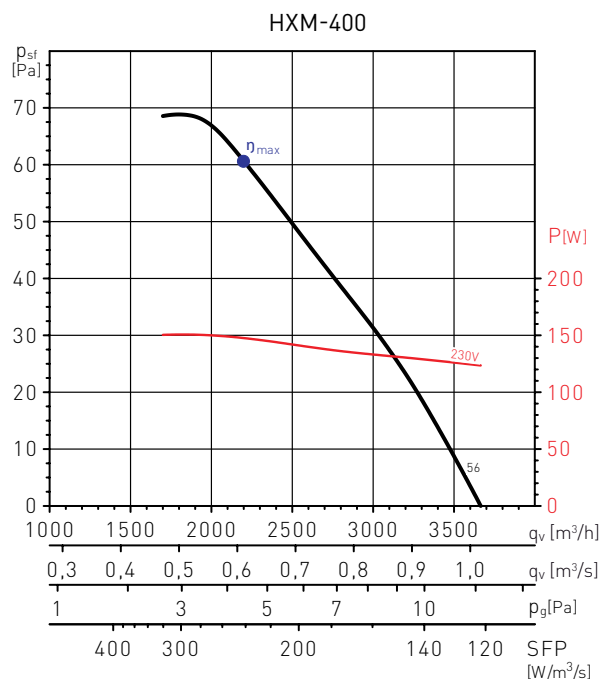
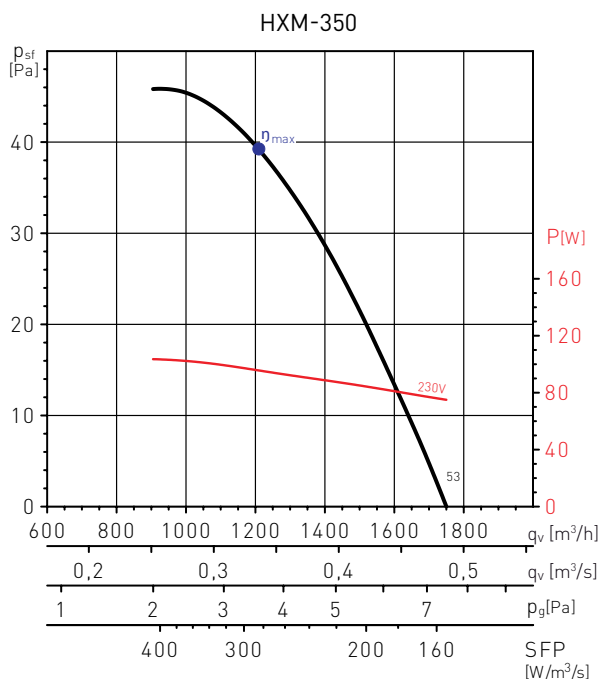
НХМ-250



НХМ-300



## РАБОЧИЕ ХАРАКТЕРИСТИКИ



MC*	EC*	VSD*	SR*	$\eta$ [%]*	N*	[кВт]	$q_v$ [м³/ч]	[Па]	[RPM]
B	Static	No	1,001	25,1	36,7	0,148	2198	61	1103

\* Расшифровка сокращений приведена около первой диаграммы данного раздела.

## ДОПОЛНИТЕЛЬНЫЕ ПРИНАДЛЕЖНОСТИ



Модель	Инерционные жалюзи	
	Пластик	Металл
НХМ-200	PER - 200 W	PER - 250 CN
НХМ-250	PER - 250 W	PER - 250 CN
НХМ-300	PER - 355 W	PER - 355 CN
НХМ-350	PER - 355 W	PER - 355 CN
НХМ-400	PER - 400 W	PER - 400 CN

## ЭЛЕКТРИЧЕСКИЕ ПРИНАДЛЕЖНОСТИ



**REB**  
Однофазный электронный регулятор скорости.



**RMB**  
Автотрансформаторные регуляторы скорости.